

AVENZO



Manual de instrucciones

AV601

Auriculares Bluetooth

Por favor lea detenidamente este manual antes de utilizar el equipo. Guarde el mismo para futuras consultas.

Estimado cliente:

Gracias por comprar nuestros auriculares AV601. Antes de utilizar este dispositivo, por favor lea el manual del usuario cuidadosamente con el fin de operarlo correctamente.

Tecnología inalámbrica Bluetooth

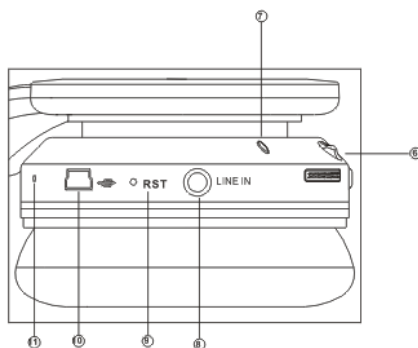
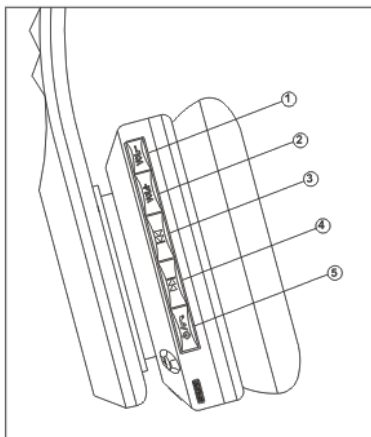
Con la tecnología Bluetooth inalámbrica puede crear conexiones entre dispositivos compatibles. La distancia entre ellos no debe superar los 10 metros. La conexión se puede ver afectada por interferencias con paredes, otros dispositivos electrónicos u de otro tipo.

Contenido de la caja:

En la caja encontrará lo siguiente:

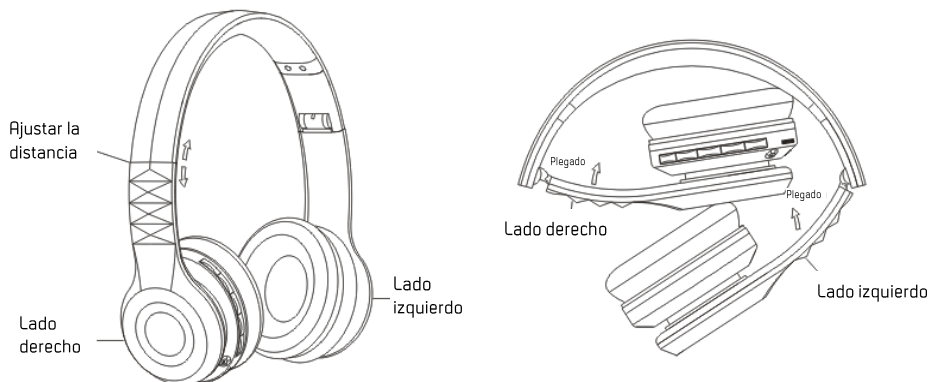
1. Auriculares plegables * 1
2. Cable USB * 1
3. Cable audio * 1
4. Manual de instrucciones * 1

El producto:



1. Volumen - 2. Volumen + 3. Anterior 4. Siguiente 5. Encendido/Apagado/ Botón multifunción Bluetooth 6. Micrófono 7. Indicador LED 8. Conexión audio 9. Reset 10. Conexión cargador (puerto USB) 11. Puerto de reducción de ruido

Guía de uso y plegado



I. Instrucciones para el modo Bluetooth

Encendido / apagado de los auriculares Bluetooth

1. Encendido: Mantenga pulsado el botón multifunción Bluetooth durante unos 4 segundos, escuchará un sonido y el indicador LED parpadeará lentamente. El auricular se conectará automáticamente al último dispositivo conectado.
2. Apagado: Mantenga pulsado el botón multifunción durante 5 segundos, escuchará un sonido y el dispositivo se apagará cuando el LED parpadeará varias veces.

Enlazar su auricular Bluetooth

Nota: Antes de utilizar el auricular Bluetooth para coger llamadas telefónicas, este debe estar emparejado con el teléfono móvil (establecer la conexión entre dispositivos Bluetooth).

1. Ponga el auricular y el teléfono móvil juntos (no más de 1 metro). Con el auricular apagado, mantenga "Play / Pause" hasta que el LED azul parpadee y a continuación puede vincularlos.
2. Acceda a la función de búsqueda de nuevos dispositivos en su teléfono móvil (para más información sobre la función de búsqueda, por favor consulte el manual de su teléfono móvil). Una vez terminada la búsqueda, el teléfono mostrará todos los dispositivos encontrados.
3. Elija el nombre del auricular en la lista de dispositivos y confirme.
4. Introduzca la contraseña "0000" y confirme la conexión. Tras finalizar el enlace, el auricular entrará en modo de espera LED azul parpadeará.

5. Ahora puede utilizar los auriculares Bluetooth para coger o rechazar llamadas de teléfono móvil.

Nota: en algunos modelos de teléfonos móviles, al encender después de estar apagado, el auricular Bluetooth se conectará automáticamente con teléfono móvil.

Coger o colgar llamadas con el auricular Bluetooth

1. Al recibir una llamada, puede cogerla pulsando el botón de función de Bluetooth.
2. Al terminar la llamada, puede colgar pulsando el botón de función de Bluetooth. Si la otra parte cuelga antes, no hay necesidad de pulsar el botón Bluetooth.
3. Mantener pulsado el botón de función Bluetooth durante unos 2 segundos hace que el último se vuelva a marcar automáticamente. (Si el teléfono móvil soporta esta función).

Ajuste de volumen


1. Pulse brevemente el botón "V+" o el botón "V-" para ajustar el volumen durante una llamada o al escuchar música. Mantener el botón de volumen presionado para un ajuste rápido del volumen.
2. Puede ajustar el volumen también en el dispositivo A2DP conectado (si el dispositivo soporta esta función).

Reproducir música

Si quiere escuchar música con sus auriculares, conecte los auriculares a un reproductor de música que admita el modo Bluetooth A2DP.

La música disponible para escuchar depende de su reproductor.

Si entra una llamada, la reproducción de música se pausará hasta la finalización de la llamada.

Durante la reproducción de música, pulse brevemente el botón  y la música hará una pausa, pulse brevemente el botón otra vez y la reproducción se reanudará.

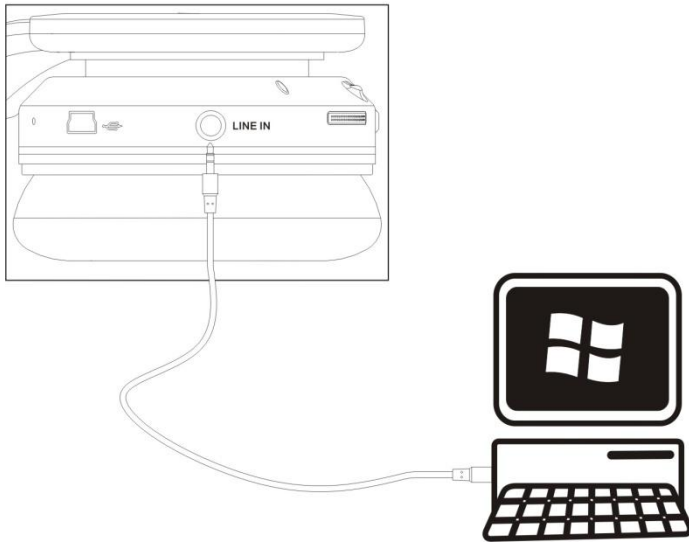
Botón  "V+": una pulsación corta para reproducir lo siguiente.

Botón  "V-": una pulsación corta para reproducir lo anterior.

Para evitar daños en su oído, le aconsejamos que no escuche con volumen alto durante mucho tiempo.

II. Instrucciones para la conexión de entrada LINE IN

Inserte el cable de audio en el conector LINE IN de los auriculares y podrá escuchar música desde el PC, MP4, MP3 y teléfono móvil. Para detalles, por favor consulte el siguiente esquema:



Nota: si entra una llamada al tener el auricular conectado y en modo standby, por favor desconecte el cable audio y podrá coger la llamada.

III. Instrucciones para cargar

1. Antes de utilizar los auriculares por primera vez, por favor realice una carga completa.
2. Inserte el cable de carga en el puerto USB que se encuentra en el auricular.
3. Cuando se encuentra conectado al cargador, el indicador LED rojo parpadeará y se quedará fijo una vez cargado por completo.
4. Cuando no hay suficiente carga de batería, el auricular sonará cada 15 segundos y el LED naranja brillará.

Nota: El dispositivo se puede cargar mediante el cable USB incluido, cuando se conecte al ordenador.

IV. Solución de problemas

Si no se puede enlazar con un teléfono móvil, verifique lo siguiente:

1. Asegúrese de que el auricular se ha emparejado con el teléfono móvil, y la función Bluetooth en el teléfono móvil ha sido activada.
2. Compruebe que la distancia entre el auricular y el teléfono móvil sea menor de 10 metros, y si hay paredes u otros dispositivos electrónicos que puedan interferir.
3. Compruebe que hay suficiente carga.

Durante la llamada, no hay sonido o voz distorsionada:

1. Asegúrese de que la distancia entre el teléfono móvil y el auricular se encuentra en el rango válido (por debajo de 10 metros).
 2. Para conseguir el mejor sonido en los auriculares, le sugerimos que ponga su teléfono móvil en el lado derecho para asegurar el mejor efecto de la comunicación.
- (Nota: Si el dispositivo se bloquea o no se puede encender, por favor pulse el botón "Reset").

V. Consejos de seguridad

1. Cumpla con legislación local referente a la seguridad en caso de utilizar el auricular Bluetooth cuando se conduce un vehículo.
2. No dejar que los niños jueguen con el dispositivo. (Existen piezas pequeñas que pueden causar peligro de asfixia).
3. Debe apagar cualquier dispositivo electrónico o dispositivo inalámbrico en lugares determinados, que pueden incluir hospitales o lugares con riesgo de explosión.
4. Apague el auricular Bluetooth antes de embarcar en un avión y consulte sobre si se permite el uso durante el vuelo.
5. Para evitar daños en su oído, le aconsejamos que no escuche con volumen alto durante mucho tiempo.

VI. Consejos de mantenimiento

1. Mantenga el auricular seco y evite la lluvia, la humedad y el contacto con cualquier otro líquido, pueden dañar el auricular. Si el auricular está mojado, por favor utilícelo solo si se ha secado por completo.
2. No limpie el auricular con productos químicos fuertes, limpiadores, detergentes, etc.

3. No utilice el auricular en lugares sucios y con mucho polvo, se pueden dañar las piezas desmontables y los componentes electrónicos.
4. No coloque el auricular en lugares expuestos a altas temperaturas, acortará la vida útil del dispositivo, ocasionará daños en la batería y en las piezas de plástico.
5. No coloque el auricular en lugares expuestos a bajas temperaturas ya que al volver a temperatura normal la humedad de la condensación dañara los circuitos internos.
6. No está permitido desmontar o modificar el auricular ni someterlo a golpes duros etc. puesto que puede dañar su estructura interna, invalidará la garantía.
7. En caso de no utilizarlo durante mucho tiempo, antes de usarlo, cargue la batería del auricular.



Si en el futuro necesita en cualquier momento desechar este producto, por favor tenga en cuenta que los productos eléctricos no deben ser tirados junto con la basura normal de su hogar. Por favor deposite este producto en los contenedores de reciclado o acuda a los "puntos limpios" de su localidad para proceder a su reciclado. Compruebe con su autoridad local o con el minorista cual es el procedimiento de reciclado más conveniente.



Por medio de la presente, Avenzo Global Tech S.L. declara que este producto cumple con los requisitos esenciales y cualesquiera otras disposiciones aplicables o exigibles de la Directiva CE. La copia completa de la Declaración de Conformidad para este producto puede obtenerse a través de nuestra página web www.avenzo.biz.

