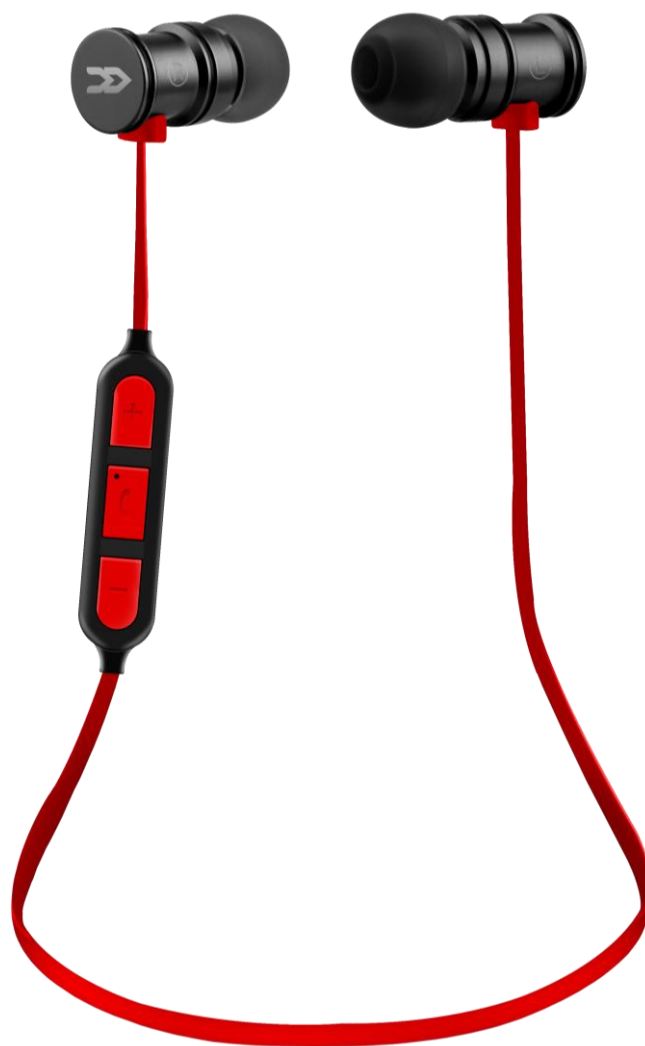


# avenzo



**Manuel d'utilisation**

**AV631**

**Casque Bluetooth**

Veillez lire ce manuel attentivement avant d'utiliser l'appareil. Conservez-le pour pouvoir le consulter ultérieurement.

**Cher client,**

Nous vous remercions d'avoir acheté notre casque Bluetooth AV631. Avant d'utiliser cet appareil, veuillez lire attentivement ce manuel d'utilisation afin de l'utiliser correctement.

### Consignes de sécurité

Une utilisation avec un volume trop important pendant une période prolongée peut endommager votre audition.

Ne laissez pas les enfants jouer avec cet appareil. (Les petites pièces présentent un risque d'étouffement.)

Veuillez conserver le casque dans un endroit sec et éloigné de toute source d'eau, d'humidité ou de tout autre liquide. Ces éléments pourraient endommager le casque. Si le casque a été mouillé, merci de ne l'utiliser que lorsqu'il est complètement sec.

Ne nettoyez pas le casque en utilisant des produits chimiques, des produits nettoyants, des détergents et autres produits puissants.

Veuillez ne pas utiliser le casque dans un environnement poussiéreux ou sale ; les parties mobiles et autres composants électroniques pourraient alors être endommagés. Ne placez pas le casque dans un endroit où la température est élevée. Une température élevée diminuerait la durée de vie de l'appareil et endommagerait la batterie ainsi que le boîtier en plastique. Ne stockez pas le casque dans un endroit où la température est basse, car à son retour à température ambiante, de l'humidité se sera formée dans les composants internes du casque qui les endommagera.

Il n'est pas permis de démonter ni de modifier le casque pour lequel le droit à la garantie serait alors perdu.

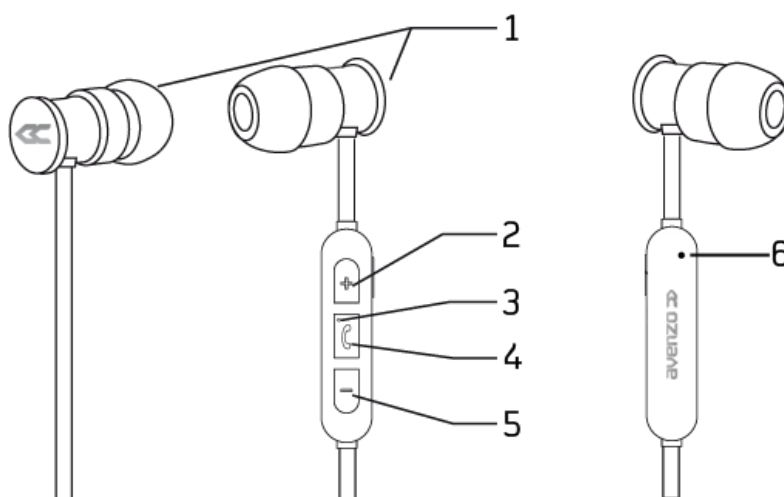
Si le casque n'est pas utilisé pendant une longue période, veuillez le remettre en charge.

### Technologie sans fil Bluetooth

Grâce à la technologie sans fil Bluetooth, vous pouvez connecter différents appareils compatibles. La distance entre les appareils ne doit pas excéder 10 mètres (environ 33 pieds). Des interférences peuvent être provoquées par des murs, des appareils électroniques ou autres.

### Présentation du produit

1. Écouteurs intra-auriculaires
2. Volume + / Suivant
3. Voyant LED
4. Bouton multifonction
5. Volume - / Précédent
6. Microphone



### Allumer / éteindre le casque Bluetooth

**Allumage :** Appuyez sur le bouton multifonction pendant 4 secondes environ. Le voyant DEL clignote toutes les 5 secondes en bleu.

**Arrêt :** Appuyez sur le bouton multifonction pendant 4 secondes environ. Le voyant DEL clignote 3 fois en rouge et s'éteint.

### Couplage Bluetooth

1. La distance entre le casque et le téléphone mobile ne doit pas excéder 1 mètre.

2. Veuillez allumer le casque en appuyant sur le bouton multifonction pendant 6 à 7 secondes. Le voyant DEL clignote alternativement en bleu et en rouge pour indiquer que l'appareil est prêt pour le couplage.

3. Activez la fonction Bluetooth de votre téléphone mobile (ou de tout autre appareil que vous souhaitez connecter). Votre dispositif Bluetooth doit chercher et trouver le nom de l'appareil « Avenzo AV631 ».
4. Sélectionnez « Avenzo AV631 » et le casque se connectera automatiquement avec votre téléphone (certains téléphones mobiles requièrent que le code PIN « 0000 » soit rentré comme mot de passe). Une fois le couplage réalisé, le casque passe en mode de veille et le voyant bleu clignote deux fois toutes les 4 à 5 secondes.

**Remarque :** si le couplage ne s'effectue pas, coupez à nouveau votre téléphone mobile avec le casque en réitérant les étapes ci-dessus.

Après le tout premier couplage, le casque se reconnectera automatiquement avec le dernier appareil connecté (téléphone mobile ou autre appareil).

### Décrocher ou raccrocher avec le casque Bluetooth

1. Lorsque vous recevez un appel, vous pouvez décrocher en appuyant une fois sur le bouton multifonction.
2. Lorsque l'appel est terminé, vous pouvez raccrocher en appuyant une fois sur le bouton multifonction. Si votre interlocuteur raccroche en premier, il n'est pas nécessaire d'appuyer sur le bouton.
3. Si vous appuyez deux fois sur le bouton multifonction, l'appel entrant est rejeté.
4. Si vous appuyez deux fois sur le bouton multifonction lorsque l'état du casque Bluetooth n'est pas en appel (en veille), le dernier numéro de téléphone appelé sera recomposé (uniquement si votre téléphone mobile prend en charge cette fonction).

### Réglage du volume

Veillez appuyer longtemps sur le bouton « Volume+ » ou « Volume- » pour régler le volume lorsque vous passez un appel ou écoutez de la musique. Vous pouvez également régler le volume sur l'appareil connecté (si votre appareil prend en charge cette fonction).

### Écouter de la musique

Connectez le casque à un lecteur de musique qui prend en charge le mode Bluetooth A2DP pour profiter de votre musique. Suivez les étapes ci-dessus pour connecter l'appareil.

Lorsque vous recevez un appel, la musique se met en pause et reprend à la fin de l'appel.

Veillez choisir un morceau de musique sur l'appareil connecté et appuyez une fois sur le bouton multifonction pour lire la piste (ou appuyez sur le bouton de lecture de votre appareil). La musique se met en pause et reprend lorsque vous appuyez une fois sur le bouton multifonction.

Vous pouvez appuyer brièvement sur Volume+ ou Volume- pour sélectionner la « piste suivante » ou la « piste précédente ».

### Charge

Avant la première utilisation, veuillez charger complètement le casque.

Branchez le câble de chargement sur le port micro USB du casque et sur le port USB d'un PC ou d'un chargeur USB. Lorsque le casque est en cours de charge, le voyant DEL est rouge. Lorsqu'il est complètement chargé, le voyant passe alors au bleu. Veuillez éteindre le casque pendant la charge.

### FAQ / résolution de problèmes

Question / Problème	Solution
Échec du couplage du casque avec un téléphone mobile	Assurez-vous que le casque est en mode de couplage / Vérifiez que la fonction de recherche Bluetooth de votre téléphone mobile est bien

	active / Vérifiez le menu Bluetooth de votre appareil mobile et supprimez ou ignorez le casque, puis reconnectez-le en suivant le manuel d'utilisation.
Le casque ne s'allume pas	Veillez vérifier le niveau de charge de la batterie du casque et le remettre en charge si nécessaire.
Puis-je remplacer la batterie du casque ?	Non, ce casque utilise une batterie rechargeable intégrée non amovible au lithium polymère, elle ne peut pas être retirée.
Puis-je utiliser le casque lorsque je conduis ?	Pour des raisons de sécurité, vous ne pouvez pas utiliser le casque lorsque vous conduisez pour éviter toute distraction.
Le casque se déconnecte de votre téléphone mobile dans un rayon de moins de 10 mètres	Vérifiez si des murs, des objets métalliques ou d'autres matériaux sont susceptibles d'interférer avec la connexion Bluetooth (Bluetooth est une technologie radio sensible aux objets se trouvant entre le casque et l'appareil connecté).
Aucun son ne vient de votre ordinateur ni de votre téléphone mobile	Veillez vérifier si le canal de sortie de votre ordinateur est bien l'appareil audio Bluetooth et si la fonction Bluetooth de votre ordinateur supporte le profil A2DP. Et veuillez vérifier le volume de votre casque ainsi que celui de votre ordinateur / téléphone mobile.
Aucun son ne vient de l'application source de transmission audio	Vérifiez que la source de transmission audio est activée et qu'elle est en mode lecture / Vérifiez que l'appareil prend en charge la transmission audio A2DP / Essayez une autre source, une autre application de transmission audio ou une autre piste / Vérifiez le volume du dispositif Bluetooth / Éloignez l'appareil et le casque de tout autre appareil pouvant provoquer des interférences (autres dispositifs Bluetooth, téléphones sans fil, fours à micro-ondes ou routeur réseau sans fil) / Réduire le nombre d'applications fonctionnant sur l'appareil / La qualité audio pourra également être améliorée en arrêtant la fonction WIFI de l'appareil.
Vous ne pouvez pas utiliser le casque pour contrôler le volume ou les pistes de l'application de votre téléphone mobile	Les caractéristiques des applications peuvent varier et le casque peut ne pas pouvoir contrôler certaines fonctions des applications.
Vous ne pouvez pas recharger le casque	Assurez-vous que les deux extrémités du câble USB sont correctement connectées. Si vous utilisez une prise électrique, assurez-vous que l'alimentation en courant est connectée de manière appropriée et que la prise fonctionne. Si vous utilisez un ordinateur, assurez-vous qu'il est connecté et que le port USB est alimenté en courant. Déconnectez puis reconnectez le câble de chargement USB.



Si à l'avenir, vous devez éliminer ce produit, veuillez noter que les produits électriques ne doivent pas être jetés avec les poubelles normales. Veuillez placer ce produit dans les poubelles de recyclage ou rendez-vous dans des zones de recyclage désignées. Vérifiez auprès des autorités locales ou de votre revendeur quelle est la meilleure méthode de recyclage.



Avenzo Global Tech S.L. certifie que ce produit respecte les exigences essentielles et autres règlements CE applicables ou requis. La copie complète de la Déclaration de conformité de ce produit peut être obtenue sur notre site Web [www.avenzo.biz](http://www.avenzo.biz).