

avenzo



Manual de usuario

AV6055

Altavoz Bluetooth

Por favor, lea con atención este manual antes de manejar el dispositivo. Consérvelo para referencias futuras.

Estimado Cliente:

Gracias por haber comprado nuestro altavoz Bluetooth AV6055. Antes de usar este dispositivo, lea detenidamente el manual de usuario para manejarlo de manera adecuada.

Tecnología inalámbrica Bluetooth

Gracias a la tecnología inalámbrica Bluetooth, podrá crear conexiones entre dispositivos compatibles. La distancia existente entre los mismos no deberá superar los 10 m [33 pies aproximadamente]. La conexión podría verse interferida por la presencia de paredes, dispositivos electrónicos, etc.

Instrucciones de seguridad



El símbolo de un rayo con punta de flecha dentro de un triángulo equilátero alerta al usuario de la presencia de "tensión peligrosa" no aislada en el interior de la carcasa del producto. Dicha tensión puede ser de magnitud suficiente para suponer riesgo de descarga eléctrica para el ser humano.



El signo de exclamación dentro de un triángulo equilátero alerta al usuario de la presencia de instrucciones importantes de funcionamiento y mantenimiento en la documentación que acompaña al aparato.

Lea con atención este manual del usuario antes de conectar o manejar el dispositivo. Consérvelo para referencias futuras.

El dispositivo no debe exponerse a posibles goteos o salpicaduras ni deben colocarse sobre él objetos con líquidos. Utilice el dispositivo solamente en lugares secos.

Mantenga el producto alejado de fuentes de fuegos descubiertos, como velas.

Utilice solamente accesorios originales o aquellos especificados por el fabricante.

Instale el producto siguiendo las instrucciones del fabricante.

Sitúe el producto en un lugar bien ventilado y sobre una superficie plana, dura y estable. No lo exponga a temperaturas superiores a 40 °C. Deje al menos 10 cm de espacio para la parte trasera y la parte superior, y 5 cm por los laterales.

Presione los botones de reproducción suavemente; en caso contrario, el dispositivo podría dañarse.

Asegúrese siempre de que el dispositivo no esté conectado a un enchufe antes de moverlo o limpiarlo.

Límpielo exclusivamente con un trapo seco.

Apague el dispositivo durante las tormentas y las tormentas eléctricas o cuando no vaya a utilizarlo durante periodos prolongados.

El producto no tiene piezas que puedan ser reparadas por los usuarios. No intente reparar el dispositivo usted mismo; solamente debe ser reparado por personal técnico cualificado.

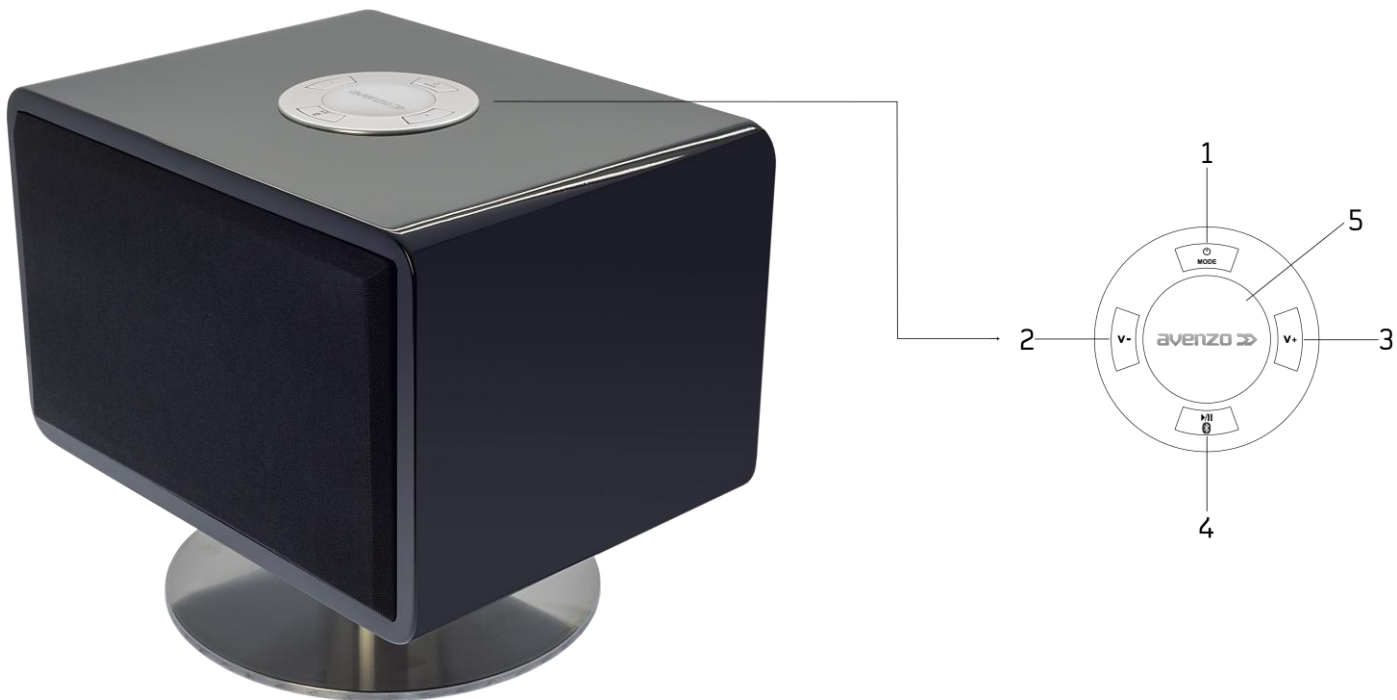
No sitúe el dispositivo cerca de un televisor, altavoces u otros objetos que puedan generar campos magnéticos fuertes.

No deje el dispositivo sin supervisión mientras esté en funcionamiento.

Contenido de la caja

Altavoz Bluetooth

Cable audio 3,5 mm
Manual de instrucciones
Tarjeta de garantía

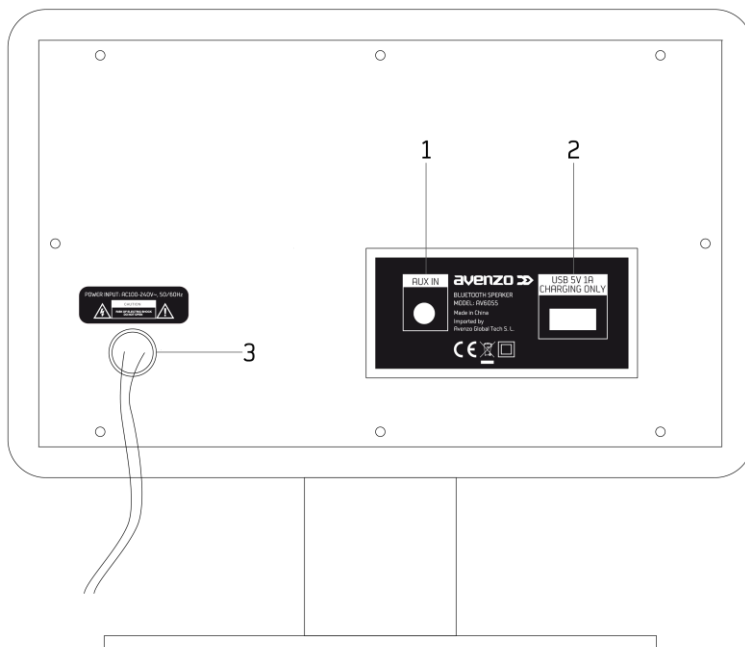


Panel superior

1. Botón *Power / MODE* (Encendido / Modo): Presiónelo para encender (ON) y apagar (OFF) el altavoz, así como para cambiar de modo.
2. Volumen -: Mantenga presionado el botón para bajar el volumen.
3. Volumen +: Mantenga presionado el botón para subir el volumen.
4. Reproducción / Pausa / BT: Presione el botón para reproducir o pausar la música, así como para emparejar el altavoz con su dispositivo móvil a través del Bluetooth.
5. Indicador LED:
 - LED color rojo: modo de espera
 - LED color azul: modo Bluetooth
 - LED color verde: modo de entrada auxiliar

Panel trasero

1. Conector de entrada auxiliar de 3,5 mm
2. Puerto USB para cargar dispositivos (5V / 1A)
3. Cable de alimentación



FUNCIONAMIENTO

Encender y apagar el dispositivo

1. Conecte el cable de alimentación del altavoz a una toma eléctrica de 220V y el indicador LED se iluminará en color rojo (modo espera).
2. Pulse el botón *Power / MODE* y el altavoz entrará automáticamente en modo Bluetooth.
3. Vuelva a pulsar el botón *Power / MODE* para acceder al modo de entrada auxiliar.
4. Mantenga pulsado el botón *Power / MODE* para apagar el aparato.

Función Bluetooth

1. Al encender el altavoz, se accede automáticamente al modo Bluetooth.
2. Mantenga pulsado el botón de Reproducción / Pausa / BT de 3 a 5 segundos. El indicador LED empezará a parpadear en color azul, lo que significa que el altavoz está listo para el emparejamiento.
3. Active la función de Bluetooth del teléfono móvil (o del dispositivo que desee conectar). El dispositivo Bluetooth debe buscar y encontrar el dispositivo con el nombre "Avenzo AV6055".
4. Seleccione "Avenzo AV6055" y el altavoz se conectará automáticamente con el teléfono (en algunos teléfonos móviles es necesario introducir "0000" como contraseña).
5. Oirá un sonido y el indicador LED se iluminará en azul si la conexión se ha establecido correctamente.
6. Si el teléfono móvil o la tabletPC no pueden encontrar el dispositivo o no pueden emparejarse, apague y encienda el aparato y repita los pasos anteriores.

NOTA: los dispositivos emparejados previamente se conectan automáticamente con el altavoz al encenderlo.

Utilizar la entrada de audio AUX

- Se necesita un cable de entrada de audio de 3,5 mm (incluido).

En el panel trasero del altavoz hay una conexión para entrada de audio. A través de esta conexión, se puede transmitir al altavoz una señal de audio analógica procedente de otras fuentes.

Encienda el altavoz pulsando el botón *Power / MODE*.

Vuelva a pulsar el botón *Power / MODE* y el indicador LED se iluminará en verde, lo que significa que el altavoz está en modo AUX (entrada auxiliar de audio).

Conecte el dispositivo externo a uno de los extremos del cable de entrada de 3,5 mm y el otro extremo al altavoz (la conexión de entrada de línea -AUX IN- está situada en el panel trasero).

Puerto USB

El puerto USB sirve solamente para cargar; no puede reproducir ningún formato multimedia.

La potencia de salida del USB es de 5 V / 1 A.

Cuidados y mantenimiento

Al limpiarlo, desconecte el dispositivo de la corriente eléctrica. En caso necesario, límpielo con un trapo suave y seco. No utilice cera, espráis abrillantadores o productos abrasivos para limpiar el producto.

Preguntas frecuentes / Resolución de problemas

Pregunta / Problema	Solución
El altavoz no se empareja con el teléfono móvil.	Asegúrese de que el altavoz esté en modo de emparejamiento / Compruebe que la función de búsqueda de Bluetooth del teléfono móvil esté encendida (ON) / Compruebe el menú del dispositivo con Bluetooth y elimine/haga que el

	teléfono móvil olvide la conexión con el altavoz. Después, vuelva a conectar el altavoz con el dispositivo siguiendo las instrucciones del manual de usuario.
El altavoz no se enciende.	Compruebe el cable de alimentación del altavoz y asegúrese de que está conectado adecuadamente con la toma de corriente.
No hay sonido en el modo AUX IN (entrada auxiliar)	Desenchufe los dos extremos del cable de audio y enchúfelos de nuevo / reemplace el cable de audio. Asegúrese de que el altavoz está en modo AUX IN (modo entrada auxiliar).
El altavoz se desconecta del teléfono móvil dentro de una distancia de 10 metros.	Compruebe si hay paredes, metales u otros materiales que puedan interferir con la conexión Bluetooth, ya que esta es una tecnología de radiofrecuencia sensible a los objetos que se encuentran entre el altavoz y el dispositivo conectado.
No se oyen sonidos procedentes de su teléfono móvil.	Compruebe el volumen del altavoz y del teléfono móvil.
No se oye ningún sonido procedente de una fuente o una aplicación de audio en streaming.	Compruebe que la fuente de audio en streaming esté encendida y en reproducción / Compruebe que el dispositivo sea compatible con reproducciones de audio en streaming A2DP / Pruebe otra fuente o aplicación de audio en streaming, u otra pista / Compruebe el volumen del dispositivo Bluetooth / Sitúe el dispositivo más cerca del altavoz (máximo: 10 metros) / Aleje el dispositivo y el altavoz de cualquier otro dispositivo que pueda provocar interferencias (otros dispositivos Bluetooth, teléfonos inalámbricos, microondas o routers inalámbricos) / Reduzca el número de aplicaciones encendidas en el dispositivo / La calidad del audio también mejorará al apagar la conexión Wi-Fi del dispositivo.
No puedo utilizar el altavoz para cambiar el volumen o seleccionar una pista de la aplicación del teléfono móvil	Las aplicaciones para reproducir audio tienen una gran variedad de ajustes y algunas funciones de la aplicación podrían no controlarse con el altavoz.



Si en el futuro necesita deshacerse de este producto, tenga en cuenta que los dispositivos eléctricos no deben tirarse como si fueran desechos normales. Por favor, deposite este producto en contenedores de reciclaje o en zonas de reciclaje específicamente designadas. Compruebe con sus autoridades locales o su vendedor minorista cuál es el mejor proceso de reciclaje.



Avenzo Global Tech S.L. certifica que este producto cumple con los requisitos esenciales, así como con cualquier otra normativa vigente o requerida por el reglamento CE. La Declaración de conformidad completa de este producto puede encontrarse en nuestra página web: www.avenzo.biz.