

# AVENZO ➤



**Manual de usuario**  
**AV612**  
**Auriculares Bluetooth**

Por favor, lea con atención este manual antes de manejar el dispositivo. Consérvelo para referencias futuras.

## Estimado Cliente:

Gracias por haber comprado nuestros auriculares Bluetooth AV612. Antes de usar este dispositivo, lea detenidamente el manual de usuario para manejarlo de manera adecuada.

## Instrucciones de seguridad

El uso del producto con el volumen alto durante un periodo de tiempo prolongado puede provocar problemas de audición.

No deje a los niños jugar con el dispositivo. (Las piezas pequeñas pueden causar asfixia).

No moje los auriculares ni los exponga a la lluvia, la humedad o cualquier otro líquido, ya que podrían dañarse. Si los auriculares están húmedos, no los utilice hasta que estén completamente secos.

No limpie los auriculares con productos químicos, limpiadores, detergentes fuertes, etc.

No utilice los auriculares en lugares con polvo y suciedad, ya que las partes desmontables y los componentes electrónicos podrían dañarse. No deje los auriculares en lugares donde haya temperaturas altas, ya que acortarán la vida útil del producto y dañarán la batería y la carcasa de plástico. No almacene los auriculares en lugares donde haya temperaturas bajas, ya que cuando el auricular alcanza la temperatura normal, la humedad de las partes internas dañará los componentes internos.

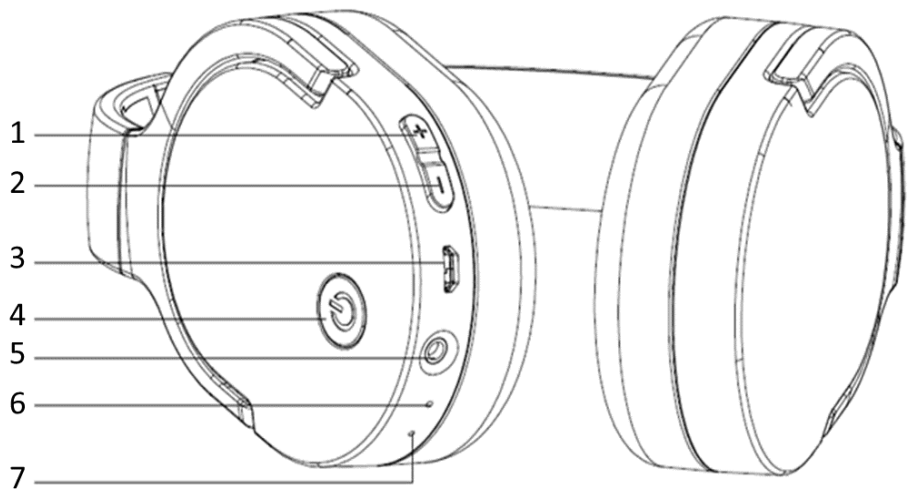
No está permitido desmontar y modificar los auriculares; en caso de hacerlo, la garantía quedará anulada. Si no los ha utilizado durante un periodo de tiempo prolongado, cargue la batería de los auriculares antes de utilizarlos.

## Tecnología inalámbrica Bluetooth

Gracias a la tecnología inalámbrica Bluetooth, podrá crear conexiones entre dispositivos compatibles. La distancia existente entre los mismos no deberá superar los 10 m [33 pies aproximadamente]. La conexión podría verse interferida por la presencia de paredes, dispositivos electrónicos, etc.

## Descripción del producto

1. Siguiente / Volumen +
2. Anterior / Volumen -
3. Puerto micro USB
4. Botón multifunción MF
5. Conector minijack
6. Indicador LED
7. Micrófono



## Encender/apagar los auriculares Bluetooth

Encender (ON): Pulse y mantenga pulsado durante 3 segundos el botón MF.

Apagar (OFF): Pulse y mantenga pulsado durante 3 segundos el botón MF. El dispositivo se apagará automáticamente una vez transcurridos unos 10 minutos sin que haya establecido conexión con otro dispositivo portátil.

## Emparejamiento Bluetooth

1. Mantenga una separación de no más de 1 metro entre los auriculares y el teléfono móvil.
2. Para encender los auriculares, mantenga pulsado el botón MF 3 segundos. El indicador LED debe parpadear alternativamente en color azul y rojo, lo que indica que está listo para su emparejamiento.
3. Active la función de Bluetooth del teléfono móvil (o del dispositivo que desee conectar). El dispositivo Bluetooth debe buscar y encontrar el dispositivo con el nombre "Avenzo AV612".

4. Seleccione "Avenzo AV612" y los auriculares se conectarán automáticamente con el teléfono (en algunos teléfonos móviles es necesario introducir el código PIN "0000" como contraseña).

Si el emparejamiento se efectúa correctamente, los auriculares entrarán en modo de espera y el indicador azul parpadeará cada 2 segundos.

**Nota:** Si el emparejamiento no se hiciera correctamente, repita los pasos anteriores para volver a emparejar el teléfono móvil con los auriculares. Tras efectuar el emparejamiento por primera vez, los auriculares volverán a conectarse automáticamente con el dispositivo al que se conectaron por última vez (teléfono móvil o cualquier otro tipo de dispositivo).

### **Aceptar o rechazar llamadas entrantes con los auriculares Bluetooth**

1. Cuando entra una llamada telefónica, puede responderla pulsando el botón MF una vez.
2. Cuando finaliza la llamada, puede colgar pulsando el botón MF una vez. Si la persona con quien habla cuelga antes, no es necesario pulsar el botón.
3. Si se pulsa dos veces el botón MF cuando los auriculares Bluetooth no están en estado de llamada, volverá a marcarse el número al que se llamó por última vez (solo si su teléfono móvil admite esta función).
4. Las llamadas telefónicas entrantes pueden rechazarse pulsando durante unos 2-3 segundos el botón MF.

### **Ajuste del volumen**

Pulse y mantenga pulsado los botones "Volumen+" o "Volumen-" para ajustar el volumen cuando esté llamando o escuchando música. También puede ajustar el volumen en el dispositivo emparejado (si admite esta función).

### **Escuchar música**

Conecte los auriculares a un reproductor de música que admita el modo A2DP Bluetooth para escuchar música. Para emparejar el dispositivo, siga los pasos anteriores.

La música se pondrá en pausa cuando entre una llamada y se reanudará cuando la llamada haya finalizado. Seleccione la música desde el dispositivo conectado y pulse el botón MF para reproducirla (o pulse botón de reproducción del dispositivo). Para poner en pausa o reanudar la música, pulse el botón MF una vez.

Puede pulsar brevemente "Volumen+" o "Volumen-" para seleccionar la "siguiente canción" o la "canción anterior".

### **Entrada de línea**

Conecte los auriculares y el teléfono móvil con el cable de audio (en este modo, los auriculares no podrán recibir o rechazar llamadas).

**Nota:** si los auriculares están en modo Bluetooth, se apagarán automáticamente cuando se conecten mediante cable de audio (para ahorrar energía).

### **Carga**

Antes de usar los auriculares por primera vez, cárguelos por completo.

Conecte el cable de carga en la ranura micro-USB de los auriculares y el otro extremo en una ranura USB del PC o un cargador USB. El indicador LED se iluminará de color rojo mientras se carguen los auriculares. Cuando estén completamente cargados, el indicador LED se encenderá en azul. Los auriculares deben permanecer apagados mientras se carguen.

### **Preguntas frecuentes / Resolución de problemas**

Pregunta / Problema	Solución
Los auriculares no pueden emparejarse con el teléfono móvil.	Asegúrese de que los auriculares estén en modo de emparejamiento / Compruebe que la función de búsqueda de Bluetooth del teléfono móvil esté encendida (ON) / Compruebe el menú Bluetooth del dispositivo móvil y elimine/haga que el teléfono móvil olvide la conexión con los auriculares. Después, vuelva a conectar los auriculares con el dispositivo siguiendo las instrucciones del manual de usuario.
Los auriculares no se encienden.	Compruebe la carga de la batería de los auriculares y recárguela si fuera necesario.
¿Puedo cambiar la batería de los auriculares?	No. Estos auriculares disponen de una batería integrada de litio polímero que no puede extraerse.
¿Puedo utilizar los auriculares mientras conduzco?	Por razones de seguridad (para evitar distracciones), no se pueden utilizar los auriculares mientras se conduce.
Los auriculares se desconectan del teléfono móvil a una distancia de 10 metros.	Compruebe si hay paredes, metales u otros materiales que puedan interferir con la conexión Bluetooth, ya que esta es una tecnología de radiofrecuencia sensible a los objetos que se encuentran entre el dispositivo al que se han conectado los auriculares.
No se oyen sonidos procedentes del ordenador o del teléfono móvil.	Compruebe que el canal de salida del ordenador es un dispositivo de audio Bluetooth y que la función Bluetooth del ordenador admite el perfil A2DP. Compruebe el volumen de los auriculares y del ordenador/teléfono móvil.
No puedo utilizar los auriculares para cambiar el volumen o seleccionar una pista de la aplicación del teléfono móvil	La configuración del software de la aplicación podría haber cambiado y algunas funciones de la aplicación podrían no controlarse con los auriculares.
Los auriculares no se cargan.	Asegúrese de que ambos extremos del cable USB estén conectados correctamente. En caso de utilizar un enchufe, asegúrese de que la fuente de alimentación funciona correctamente. En caso de utilizar un ordenador, asegúrese de que esté conectado y de que el puerto USB reciba alimentación. Desconecte el cable de carga USB y vuelva a conectarlo.



Si en el futuro necesita deshacerse de este producto, tenga en cuenta que los dispositivos eléctricos no deben tirarse como si fueran desechos normales. Por favor, deposite este producto en contenedores de reciclaje o en zonas de reciclaje específicamente designadas. Compruebe con sus autoridades locales o su vendedor minorista cuál es el mejor proceso de reciclaje.



Avenzo Global Tech S.L. certifica que este producto cumple con los requisitos esenciales, así como con cualquier otra normativa vigente o requerida por el reglamento CE. La Declaración de conformidad completa de este producto puede encontrarse en nuestra página web: [www.avenzo.biz](http://www.avenzo.biz).