

avenzo ➤



Manual de usuario

AV-TW5001

Auriculares Bluetooth True Wireless con Power Bank

Por favor, lea con atención este manual antes de manejar el dispositivo. Consérvelo para referencias futuras.

Estimado cliente:

Gracias por haber comprado nuestros auriculares Bluetooth AV-TW5001. Antes de usar este dispositivo, lea detenidamente el manual de usuario para manejarlo de manera adecuada.

Instrucciones de seguridad

El uso del producto con el volumen alto durante un periodo de tiempo prolongado puede provocar problemas de audición.

No deje a los niños jugar con el dispositivo. (Las piezas pequeñas pueden causar asfixia).

Por su nivel de protección IP, los auriculares AV-TW5001 están preparados para ser usados bajo lluvia moderada o con sudor, no debiendo afectar a los componentes internos de los auriculares.

No debe introducirlos ni sumergirlos en agua ni exponerlos a fuentes directas de agua o cualquier otro líquido. Recomendamos secar los auriculares de los restos de agua o sudor tras cada uso. El Power Bank no debe ser usado en entornos de humedad ni introducidos en agua bajo ningún concepto.

No limpie los auriculares con productos químicos, limpiadores, detergentes fuertes, etc.

No utilice los auriculares en lugares con polvo y suciedad, ya que las partes desmontables y los componentes electrónicos podrían dañarse. No deje los auriculares en lugares donde haya temperaturas altas, ya que acortarán la vida útil del producto y dañarán la batería y la carcasa de plástico. No almacene los auriculares en lugares donde haya temperaturas bajas, ya que cuando el auricular alcanza la temperatura normal, la humedad de las partes internas dañará los componentes internos.

No está permitido desmontar y modificar los auriculares; en caso de hacerlo, la garantía quedará anulada.

Si no los ha utilizado durante un periodo de tiempo prolongado, cargue la batería de los auriculares antes de utilizarlos.



NOTA IMPORTANTE:

Los auriculares True Wireless son susceptibles de recibir interferencias de fuentes externas. Por ello, en determinados momentos pueden producirse microcortes en la conexión de sonido de manera normal, volviendo a funcionar de forma normal de manera automática. Esto no implica que el producto tenga un problema en su uso.

En determinadas circunstancias las interferencias pueden ser mayores debido a la propia tecnología True Wireless 4.2

Tecnología inalámbrica Bluetooth

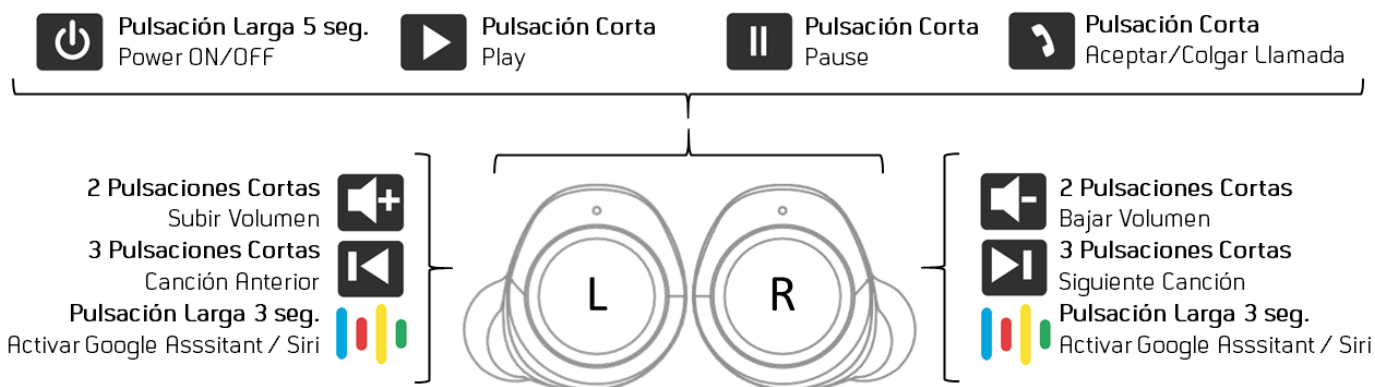
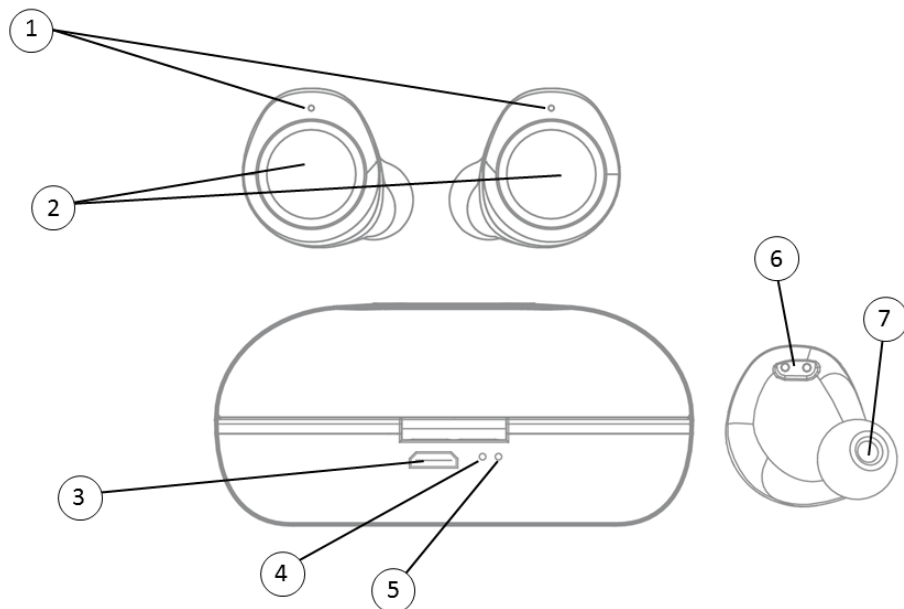
Gracias a la tecnología inalámbrica Bluetooth, podrá crear conexiones entre dispositivos compatibles. La distancia existente entre los mismos no deberá superar los 10 m (33 pies aproximadamente). La conexión podría verse interferida por la presencia de paredes, dispositivos electrónicos, etc...

Instrucciones generales

Ha adquirido unos auriculares bluetooth true wireless. Gracias a su tecnología, uno de los auriculares se conectará con su smartphone, y éste se conectará de forma inalámbrica con el otro auricular.

Descripción del producto

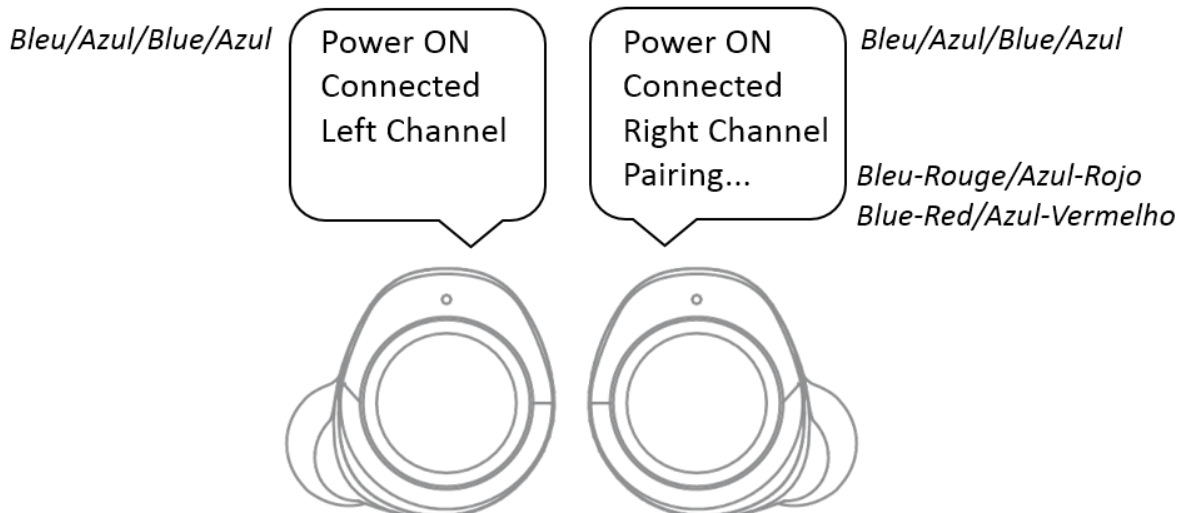
1. Indicadores LED
2. Botones multifunción
3. Puerto Micro USB
4. LED rojo de carga de Power Bank
5. LED azul de carga de auriculares
6. Pines de carga de auricular
7. Altavoz



Emparejamiento Bluetooth en modo True Wireless

La primera vez que usemos el dispositivo, tendremos que emparejarlo con nuestro smarphone. Este procedimiento, tendrá que repetirlo cada vez que quiera conectar los auriculares a un dispositivo nuevo. Para encender los auriculares, bastará con sacarlos del Power Bank. Automáticamente se encenderán, se emparejarán entre sí, y estarán listos para ser encontrados desde su smartphome con la conexión bluetooth. Los auriculares parpadearán en azul, y después se conectarán entre ellos. El auricular derecho, asignado como master, parpadeará en azul y rojo y escuchará la palabra Pairing (Emparejando).

Desde su smartphome busque en la lista de dispositivos Bluetooth el "Avenzo AV-TW5001" y conéctese. Cuando los auriculares estén emparejados con su móvil, parpadearán en azul.



Encender/apagar los auriculares Bluetooth (Cuando ya hemos conectado alguna vez nuestro smartphone)

Encender (ON): saque los auriculares del Power Bank, y ellos automáticamente se conectarán entre sí, y se conectarán a su smartphone. Escuchará la palabra Connected.

Apagar (OFF): para apagar los auriculares introduzcalos en el Power Bank. Automáticamente se apagarán y comenzarán a cargar su batería. Se encenderá la luz roja en ambos.

Aceptar o rechazar llamadas entrantes con los auriculares Bluetooth

Podemos recibir llamadas mientras usamos los auriculares Avenzo AV-TW5001. Si estamos escuchando música y alguien nos llama, la música se detendrá, y escucharemos el tono de llamada

Para aceptar la llamada pulsaremos el botón MF 2 en cualquiera de los auriculares.

Puede hablar de manera habitual, usando el micrófono incorporado en los auriculares.

Para finalizar la llamada pulsaremos el botón 2 de cualquiera de los auriculares.

Control de la reproducción

Para comenzar la reproducción, pulsaremos una vez el botón 2. Si pulsamos de nuevo, dejaremos la música en Pausa.

Podemos pasar a la siguiente canción haciendo 3 pulsaciones seguidas en el botón del auriculara derecho

Podemos volver al principio de la canción actual o pasar a la canción anterior, haciendo 3 pulsaciones en el auricular izquierdo.

Control del volumen

Puede controlar el volumen de los auriculares de manera independiente al volumen de su smartphone.

Para subir el volumen pulse dos veces el auricular izquierdo. Cuando llegue al máximo escuchará dos bips.

Para bajar el volumen pulse dos veces el auricular derecho.

Encendido y apagado manual de los auriculares

Puede encender y apagar los auriculares de manera manual, sin meterlos o sacarlos del Power Bank.

Para encenderlos, pulse en ambos auriculares el botón durante 3 segundos. Escuchará Power On. Los auriculares se emparejarán entre ellos de manera automática, y se sincronizarán con su smartphone.

Para apagarlos pulse el botón durante 3 segundos en uno de los auriculares y ambos auriculares se apagarán. Escuchará Power Off.

Emparejamiento en caso de errores o desconexión

En alguna ocasión puede que necesite volver a sincronizar los auriculares entre ellos si no se emparejan automáticamente al sacarlos del Power Bank.

Para ello, apague cada uno manualmente hasta que escuche en ambos Power Off. A continuación encienda ambos auriculares y mantenga pulsado los botones hasta que ambos parpadeen en rojo y azul. Entonces puede dejar de pulsar los botones.

Pulse dos veces de manera rápida en el izquierdo o en el derecho (el que elija será usado como auricular maestro para usar en las llamadas de voz).

Ahora puede volver a sincronizar los auriculares con su smartphone.

AVISO IMPORTANTE: Mantener el Power Bank con Energía

Es importante que el Power Bank mantenga carga de batería para poder disponer correctamente de las

funciones de Auto Encendido y Auto Apagado al sacar o meter los auriculares en el Power Bank. Estas funciones requieren que el Power Bank tenga batería para mantenerlos en modo Stand By. En caso de que el Power Bank no tenga batería, al introducir los auriculares en el Power Bank éstos no se apagarán de manera automática y tendremos que apagarlos y encenderlos de forma manual.

Recargar la batería de los auriculares

Sus auriculares disponen cada uno de una batería recargable.

Cuando se agote la batería de los auriculares, o cuando deje de usarlos, puede colocarlos en el Power Bank incluido, para recargar las baterías de nuevo.

Cuando coloque los auriculares en el Power Bank, estos empezarán a cargar de forma automática. La luz LED de cada auricular se encenderá en rojo cuando estén cargando

Cuando estén completamente cargados, la luz LED de los auriculares se encenderá en azul, y posteriormente se apagará. Cuando los auriculares se estén cargando, la luz LED azul del Power Bank se mantendrá fija en azul. Cuando la luz se apague los auriculares estarán cargados

Recargar la batería del Power Bank

El Power Bank tiene una batería integrada, lo que le permitirá cargar sus auriculares además de guardarlos. No obstante, debe recargar también el Power Bank. Recomendamos mantenerla cargada siempre que sea posible, para poder usar las funciones de Auto Encendido y Auto Apagado de los auriculares.

Para ello, utilice el cable USB suministrado, conectandolo en el puerto micro USB, y el otro extremo al cargador de su smartphone, a su ordenador, o al mechero de su coche.

La luz LED de la estación de carga 4 parpadeará en color rojo. Cuando haya terminado la carga la luz LED se apagará.



Si en el futuro necesita deshacerse de este producto, tenga en cuenta que los dispositivos eléctricos no deben tirarse como si fueran desechos normales. Por favor, deposite este producto en contenedores de reciclaje o en zonas de reciclaje específicamente designadas. Compruebe con sus autoridades locales o su vendedor minorista cuál es el mejor proceso de reciclaje.



Avenzo Global Tech S.L. certifica que este producto cumple con los requisitos esenciales, así como con cualquier otra normativa vigente o requerida por el reglamento CE. La Declaración de conformidad completa de este producto puede encontrarse en nuestra página web: www.avenzo.biz.