

AVENZO



Manual de usuario

AV-SP3002

Altavoz Bluetooth Waterproof

Por favor, lea con atención este manual antes de manejar el dispositivo. Consérvelo para referencias futuras.

Estimado Cliente:

Gracias por haber comprado nuestro altavoz Bluetooth AV-SP3002. Antes de usar este dispositivo, lea detenidamente el manual de usuario para manejarlo de manera adecuada.

Instrucciones de seguridad

No deje a los niños jugar con el dispositivo. (Las piezas pequeñas pueden causar asfixia).

No limpie el altavoz con productos químicos, limpiadores, detergentes fuertes, etc.

. No deje el altavoz en lugares donde haya temperaturas altas, ya que acortarán la vida útil del producto y dañarán la batería y la carcasa de plástico.

No está permitido desmontar y modificar el altavoz; en caso de hacerlo, la garantía quedará anulada.

Si no lo utiliza durante un periodo de tiempo prolongado, cargue la batería del altavoz antes de utilizarlo.

Tecnología inalámbrica Bluetooth

Gracias a la tecnología inalámbrica Bluetooth, podrá crear conexiones entre dispositivos compatibles. La distancia existente entre los mismos no deberá superar los 10 m (33 pies aproximadamente). La conexión podría verse interferida por la presencia de paredes, dispositivos electrónicos, etc.

Instrucciones generales

Ha adquirido un altavoz bluetooth true wireless. Gracias a su tecnología, si adquiere otro altavoz Avenzo AV-SP3002, podrá sincronizarlos entre ellos para emitir el audio desde su smartphone a ambos altavoces de manera simultáneo, obteniendo un sonido estéreo.

Altavoz waterproof:

Ha adquirido un altavoz resistente al polvo y el agua con el nivel IP67

Nivel IP6X contra polvo: Protección completa contra el polvo. Puede usar el altavoz en ambientes con polvo o arena sin que entre en el dispositivo.

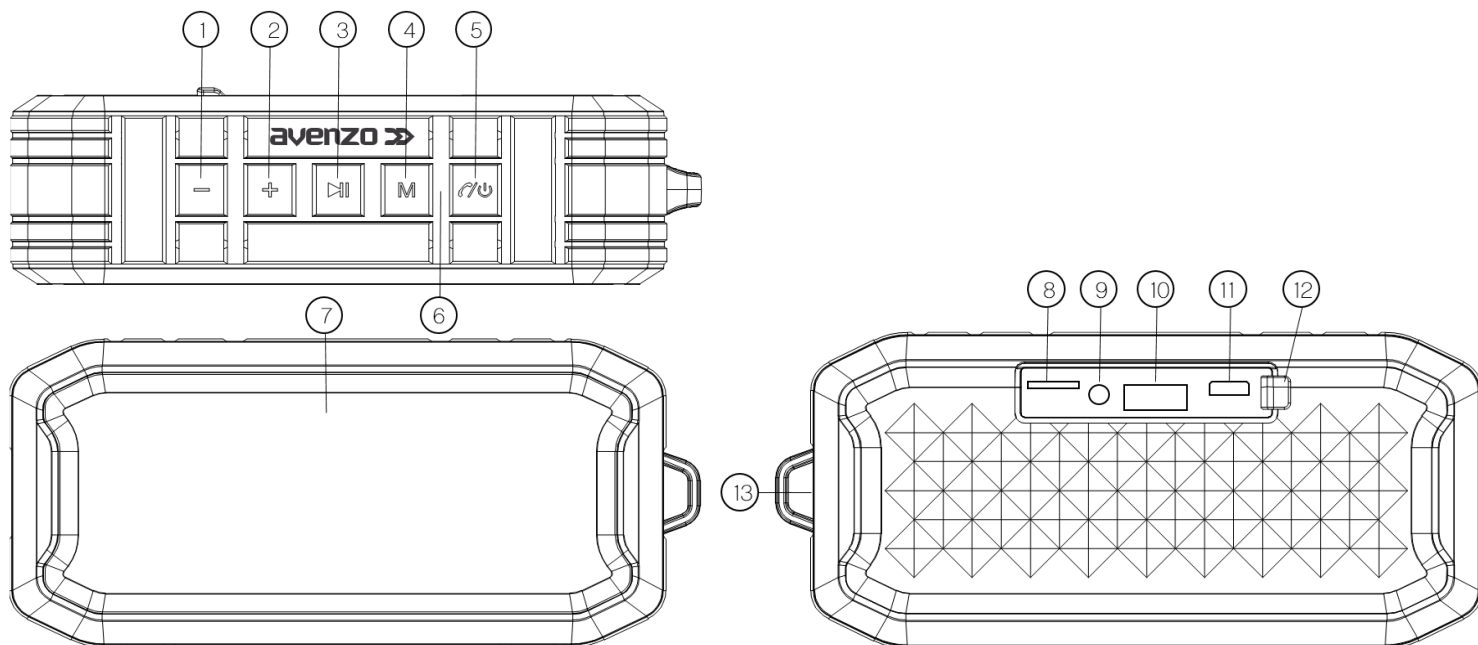
Nivel IPX7 contra el agua: Permite la inmersión completa en el agua a 1 metro durante 30 minutos sin que entre el agua.

Tenga en cuenta que la pestaña trasera de conexiones debe quedar cerrada para mantener la protección. En caso de uso incorrecto en agua con la pestaña abierta, el aparato dispone de pegatinas detectoras de agua que invalidarían la garantía del mismo.

Descripción del producto

1. Anterior / Volumen -
2. Siguiente / Volumen +
3. Botón Play/Pause
4. Botón de Modo
5. Interruptor On/Off
6. Indicador LED
7. Micrófono
8. Ranura Micro SD
9. Entrada Auxiliar 3,5mm
10. Puerto USB
11. Puerto Micro USB Carga / Antena FM
12. Pestaña de cierre waterproof

13. Soporte para mosquetón



		Pulsación corta (BT/SD/USB) Play
		Pulsación corta (BT/SD/USB) Pause
Pulsación larga (BT/SD/USB/FM) Subir Volumen		Pulsación larga (BT) Activa modo True Wireless
Pulsación corta (BT/SD/USB/FM) Siguiente Canción/Emisora		Pulsación larga (FM) Búsqueda de emisoras FM
Pulsación larga (BT/SD/USB/FM) Bajar Volumen		Pulsación larga Power On/Off
Pulsación corta (BT/SD/USB/FM) Canción/Emisora Anterior		Pulsación corta (BT) Aceptar / Colgar llamada

Encender/apagar el altavoz Bluetooth

Encender (ON): Pulse varios segundos el botón 5

Apagar (OFF): Pulse varios segundos el botón 5

Emparejamiento Bluetooth

1. Mantenga una separación de no más de 1 metro entre el altavoz y el teléfono móvil.
2. Encienda el altavoz. El indicador LED debe parpadear color blanco, lo que indica que está listo para su emparejamiento.
3. Active la función de Bluetooth del teléfono móvil (o del dispositivo que desee conectar). El dispositivo Bluetooth debe buscar y encontrar el dispositivo con el nombre "AV-SP3002".
4. Seleccione "AV-SP3002" y el altavoz se conectará automáticamente con el teléfono (en algunos teléfonos móviles es necesario introducir el código PIN "0000" como contraseña).

Si el emparejamiento se efectúa correctamente, el altavoz entrará en modo de espera y el indicador blanco estará encendido.

Nota: Si el emparejamiento no se hiciera correctamente, repita los pasos anteriores para volver a emparejar el teléfono móvil con el altavoz. Tras efectuar el emparejamiento por primera vez, el altavoz volverá a conectarse automáticamente con el dispositivo al que se conectó por última vez (teléfono móvil o cualquier otro tipo de dispositivo).

Aceptar o rechazar llamadas entrantes con el altavoz Bluetooth

1. Cuando entra una llamada telefónica, puede responderla pulsando el Botón Llamada una vez.
2. Cuando finaliza la llamada, puede colgar pulsando el Botón Llamada una vez. Si la persona con quien habla cuelga antes, no es necesario pulsar el botón.

Ajuste del volumen

Pulse y mantenga pulsado los botones "Volumen+" o "Volumen-" para ajustar el volumen cuando esté llamando o escuchando música. También puede ajustar el volumen en el dispositivo emparejado (si admite esta función). Cuando el volumen llegue al nivel máximo escuchará un "Maximum Volume".

Escuchar música

Conecte el altavoz a un reproductor de música que admita el modo A2DP Bluetooth para escuchar música. Para emparejar el dispositivo, siga los pasos anteriores.

La música se pondrá en pausa cuando entre una llamada y se reanudará cuando la llamada haya finalizado.

Seleccione la música desde el dispositivo conectado y pulse el botón Play/Pause para reproducirla (o pulse botón de reproducción del dispositivo). Para poner en pausa o reanudar la música, pulse el botón Play/Pause una vez.

Puede pulsar brevemente "Volumen+" o "Volumen-" para seleccionar la "siguiente canción" o la "canción anterior".

Radio FM

NOTA IMPORTANTE: el cable micro USB debe estar conectado al altavoz ya que actúa como antena de radio. Para una mejor señal y sintonización, recomendamos usar un cable más largo, y moverlo hasta encontrar la mejor señal.

Pulse el botón de modo M para pasar del modo Bluetooth al modo FM de radio.

Pulse el botón Reproducir / Pausa durante varios segundos y el dispositivo buscará automáticamente todas las emisoras de radio. Una vez finalizada la búsqueda, puede pulsar brevemente Siguiete / Volumen + para la próxima emisora de radio o Anterior / Volumen + para la anterior.

Entrada de línea

Conecte el altavoz y el teléfono móvil con el cable de audio (en este modo, el altavoz no podrá recibir llamadas). Al conectar el cable auxiliar de línea de 3,5mm se detendrá el modo Bluetooth y el modo Radio FM y escuchará AUX mode. Debe controlar la música y el volumen desde su smartphone.

Micro SD and USB

Puede reproducir música desde una tarjeta de memoria Micro SD formateada en FAT32 o desde una unidad USB formateada en FAT32.

El altavoz admite unidades o tarjetas de memoria hasta 64GB.

Los archivos soportados son MP3 y WAV. Puede ubicarlos en carpetas. La reproducción se efectuará en orden alfabético de carpetas.

Al introducir una unidad USB válida o una tarjeta de memoria, el altavoz pasará a modo reproducción, cancelando la conexión Bluetooth con su smartphone, y comenzando automáticamente la reproducción.

Cuando extraiga la unidad USB o tarjeta de memoria, el altavoz volverá al modo Bluetooth.

Cuando vuelva a introducir la unidad USB o tarjeta de memoria la reproducción seguirá por donde se quedó la última vez.

Puede pulsar brevemente "Volumen+" o "Volumen-" para seleccionar la "siguiente canción" o la "canción anterior".

Modo TWS

Si dispone de dos altavoces Avenzo AV-SP3002 podrá conectarlos mediante Bluetooth con la conexión True Wireless. De esta manera un altavoz será el canal izquierdo y otro altavoz el canal derecho para escuchar música en estéreo. Puede separar ambos altavoces un máximo de 10m. Para efectuar la conexión, en primer lugar debemos eliminar cualquier conexión que tengamos hecha previamente entre el altavoz y el smartphone. Vamos a la lista de dispositivos bluetooth y eliminamos la conexión con el altavoz AV-SP3002.

Apagamos el altavoz. Ahora encendemos ambos altavoces a la vez. Cuando la luz blanca parpadee en ambos, pulsamos varios segundos el botón 3 en uno que será el principal.

Los altavoces se sincronizarán automáticamente, y la luz LED de ambos se mantendrá fija.

Ahora procedemos a buscarlo desde nuestro móvil y conectamos de manera habitual.

Puede usar con normalidad los controles de volumen, reproducción o llamadas de manera habitual con cualquiera de los dos altavoces.

Los altavoces se emparejarán automáticamente entre ellos cada vez que los encienda, sin necesidad de repetir este procedimiento de nuevo.

Puede eliminar la conexión TWS entre los altavoces pulsando varios segundos el botón 3 en uno de los altavoces.

Carga

Antes de usar el altavoz por primera vez, cárguelo por completo.

Conecte el cable de carga en la ranura micro-USB del altavoz y el otro extremo en una ranura USB del PC o un cargador USB. El indicador LED se iluminará en color rojo mientras se carguen el altavoz. Cuando esté completamente cargado, el indicador LED se apagará. El altavoz debe permanecer apagado mientras se cargue.

Preguntas frecuentes / Resolución de problemas

Pregunta / Problema	Solución
El altavoz no puede emparejarse con el teléfono móvil.	Asegúrese de que el altavoz esté en modo de emparejamiento / Compruebe que la función de búsqueda de Bluetooth del teléfono móvil esté encendida (ON) / Compruebe el menú Bluetooth del dispositivo móvil y elimine/haga que el teléfono móvil olvide la conexión con el altavoz. Después, vuelva a conectar el altavoz con el dispositivo siguiendo las instrucciones del manual de usuario.
El altavoz no se enciende.	Compruebe la carga de la batería del altavoz y recárguela si fuera necesario.
¿Puedo cambiar la batería del altavoz?	No. Este altavoz dispone de una batería integrada de litio polímero que no puede extraerse.
El altavoz se desconecta del teléfono móvil a una distancia de 10 metros.	Compruebe si hay paredes, metales u otros materiales que puedan interferir con la conexión Bluetooth, ya que esta es una tecnología de radiofrecuencia sensible a los objetos que se encuentran entre el dispositivo al que se ha conectado el altavoz.
No se oyen sonidos procedentes del ordenador o del teléfono móvil.	Compruebe que el canal de salida del ordenador es un dispositivo de audio Bluetooth y que la función Bluetooth del ordenador admite el perfil A2DP. Compruebe el volumen del altavoz y del ordenador/teléfono móvil.
No puedo utilizar el altavoz para cambiar el volumen o seleccionar una pista de la aplicación del teléfono móvil	La configuración del software de la aplicación podría haber cambiado y algunas funciones de la aplicación podrían no controlarse con el altavoz.
El altavoz no carga.	Asegúrese de que ambos extremos del cable USB estén conectados correctamente. En caso de utilizar un enchufe, asegúrese de que la fuente de alimentación funciona correctamente. En caso de utilizar un ordenador, asegúrese de que esté conectado y de que el puerto USB reciba alimentación. Desconecte el cable de carga USB y vuelva a conectarlo.



Si en el futuro necesita deshacerse de este producto, tenga en cuenta que los dispositivos eléctricos no deben tirarse como si fueran desechos normales. Por favor, deposite este producto en contenedores de reciclaje o en zonas de reciclaje específicamente designadas. Compruebe con sus autoridades locales o su vendedor minorista cuál es el mejor proceso de reciclaje.



Avenzo Global Tech S.L. certifica que este producto cumple con los requisitos esenciales, así como con cualquier otra normativa vigente o requerida por el reglamento CE. La Declaración de conformidad completa de este producto puede encontrarse en nuestra página web: www.avenzo.biz