

avenzo ➤



Manual de usuario

AV-SP3210B

Altavoz Bluetooth

Por favor, lea con atención este manual antes de manejar el dispositivo. Consérvelo para referencias futuras.

Estimado Cliente:

Gracias por haber comprado nuestro altavoz Bluetooth AV-SP3210B. Antes de usar este dispositivo, lea detenidamente el manual de usuario para manejarlo de manera adecuada.

Instrucciones de seguridad

No deje a los niños jugar con el dispositivo. (Las piezas pequeñas pueden causar asfixia).

No moje el altavoz ni lo exponga a la lluvia, la humedad o cualquier otro líquido, ya que podrían dañarse. Si el altavoz está húmedo, no lo utilice hasta que esté completamente seco.

No limpie el altavoz con productos químicos, limpiadores, detergentes fuertes, etc.

No utilice el altavoz en lugares con polvo y suciedad, ya que las partes desmontables y los componentes electrónicos podrían dañarse. No deje el altavoz en lugares donde haya temperaturas altas, ya que acortarán la vida útil del producto y dañarán la batería y la carcasa de plástico. No almacene el altavoz en lugares donde haya temperaturas bajas, ya que cuando el auricular alcanza la temperatura normal, la humedad de las partes internas dañará los componentes.

No está permitido desmontar y modificar el altavoz; en caso de hacerlo, la garantía quedará anulada.

Si no lo utiliza durante un periodo de tiempo prolongado, cargue la batería del altavoz antes de utilizarlo.

Tecnología inalámbrica Bluetooth

Gracias a la tecnología inalámbrica Bluetooth, podrá crear conexiones entre dispositivos compatibles. La distancia existente entre los mismos no deberá superar los 10 m (33 pies aproximadamente). La conexión podría verse interferida por la presencia de paredes, dispositivos electrónicos, etc.

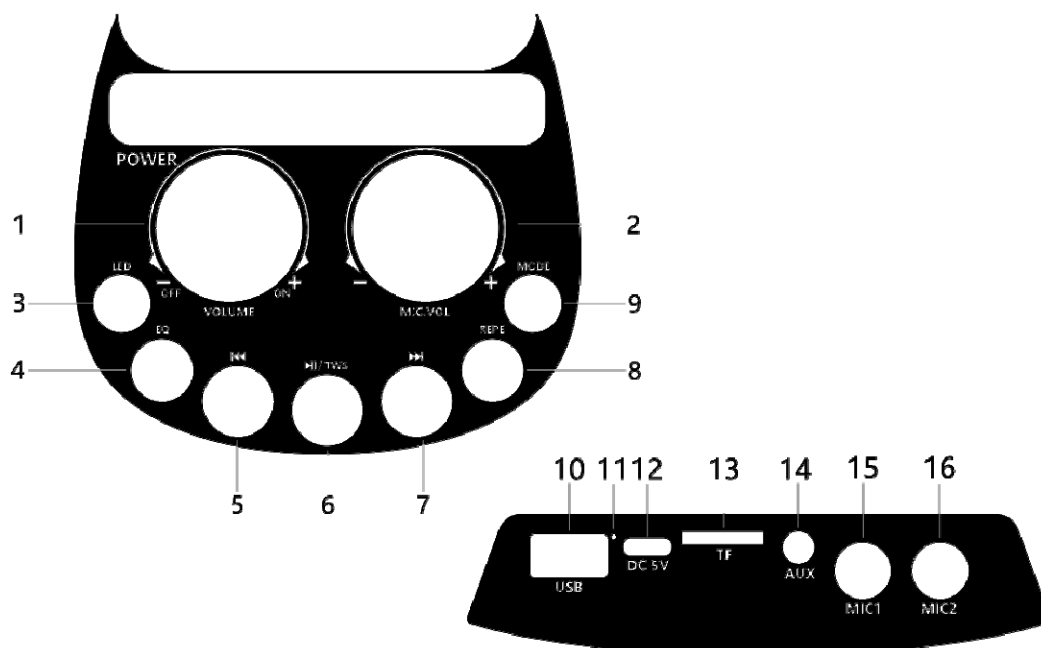
Instrucciones generales

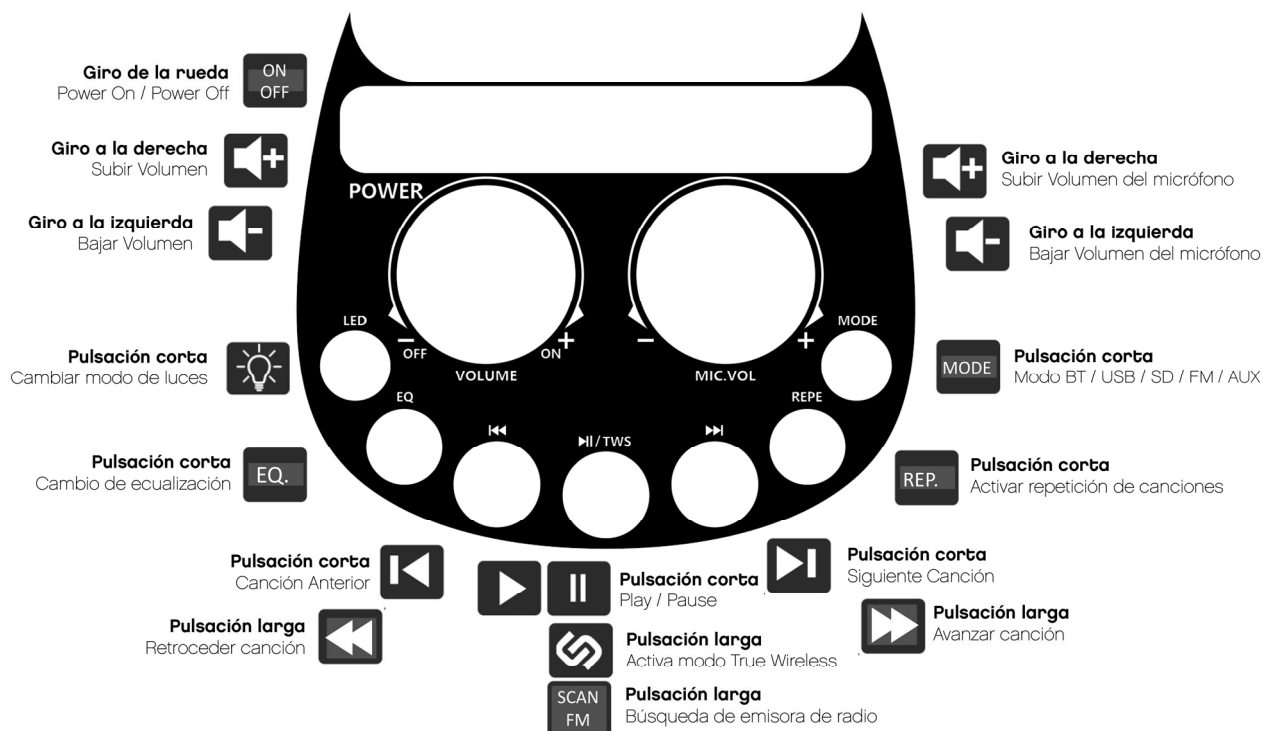
Ha adquirido un altavoz bluetooth true wireless. Gracias a su tecnología, si adquiere otro altavoz Avenzo AV-SP3210B, podrá sincronizarlos entre ellos para emitir el audio desde su smartphone a ambos altavoces de manera simultáneo, obteniendo un sonido estéreo.

Descripción del producto

1. Encendido / Apagado / Control de volumen
Gire la rueda para encender el altavoz. Gire la rueda a izquierda o derecha para bajar o subir el volumen
2. Volumen de micrófono.
Gire la rueda a izquierda o derecha para bajar o subir el volumen del micrófono
3. Modo de luz LED.
Pulsación corta para cambiar entre los distintos modos de iluminación.
Pulsación larga para encender/apagar las luces.
4. Ecualizador.
Pulsación corta para cambiar entre los distintos modos de ecualización predefinidos.
Pulsación larga para restablecer el modo ecualizador.

5. Canción anterior.
Pulsación corta para pasar a la canción anterior.
Pulsación larga para rebobinar.
6. Play / Pause / True Wireless.
Pulse para pausar o reanudar la reproducción.
En modo FM, pulsación larga para la búsqueda automática de emisoras de radio.
En modo bluetooth, pulsación larga para activar la función TWS.
7. Canción siguiente.
Pulsación corta para pasar a la canción siguiente.
Pulsación larga para avance rápido.
8. Repeat. Pulse para que se repita la reproducción de la canción actual
9. Modo. Pulsación corta para pasar del modo bluetooth al modo radio, AUX, USB y SD.
10. Puerto USB.
11. Indicador LED. Indicador de carga.
12. Puerto de carga USB C. Cargue el altavoz usando el cable USB tipo C suministrado
13. Puerto micro SD.
14. Entrada auxiliar. Al conectar un cable minijack de 3,5mm el altavoz pasará a modo auxiliar.
15. Entrada de micrófono 1. Conecte un micrófono con conector jack.
16. Entrada de micrófono 2. Conecte un micrófono con conector jack.





Emparejamiento Bluetooth

1. Mantenga una separación de no más de 1 metro entre el altavoz y el teléfono móvil.
2. Encienda el altavoz. En la pantalla LED parpadeará la palabra BLUE, lo que indica que está listo para su emparejamiento.



3. Active la función de Bluetooth del teléfono móvil (o del dispositivo que desee conectar). El dispositivo Bluetooth debe buscar y encontrar el dispositivo con el nombre "AV-SP3210".
4. Seleccione "AV-SP3210" y el altavoz se conectará automáticamente con el teléfono (en algunos teléfonos móviles es necesario introducir el código PIN "0000" como contraseña).

Si el emparejamiento se efectúa correctamente, el altavoz entrará en modo de espera y la palabra BLUE dejará de parpadear.

Nota: Si el emparejamiento no se hiciera correctamente, repita los pasos anteriores para volver a emparejar el teléfono móvil con el altavoz. Tras efectuar el emparejamiento por primera vez, el altavoz volverá a conectarse automáticamente con el dispositivo al que se conectó por última vez (teléfono móvil o cualquier otro tipo de dispositivo).

Escuchar música

Conecte el altavoz a un reproductor de música que admita el modo A2DP Bluetooth para escuchar música. Para emparejar el dispositivo, siga los pasos anteriores.

La música se pondrá en pausa cuando entre una llamada y se reanudará cuando la llamada haya finalizado.

Seleccione la música desde el dispositivo conectado y pulse el botón Play/Pause para reproducirla (o pulse botón de reproducción del dispositivo). Para poner en pausa o reanudar la música, pulse el botón Play/Pause una vez.

Puede pulsar brevemente los botones 5 o 7 para seleccionar la **siguiente canción** o la **canción anterior**.

Radio FM

Para activar la radio FM, pulse el botón de modo. Pulse unos segundos el botón PLAY para comenzar el escaneo de emisoras. Para cambiar el dial pulse los botones 5 o 7.

Entrada de línea

Conecte el altavoz y el teléfono móvil con el cable de audio. Al conectar el cable auxiliar de línea de 3,5mm se detendrá el modo Bluetooth. Debe controlar la música y el volumen desde su smartphone. En la pantalla veremos la palabra AUX.

Micro SD y USB

Puede reproducir música desde una tarjeta de memoria Micro SD formateada en FAT32 o desde una unidad USB formateada en FAT32.

El altavoz admite unidades o tarjetas de memoria hasta 32GB.

Los archivos soportados son MP3. Puede ubicarlos en carpetas. La reproducción se efectuará en orden alfabético de carpetas.

Al introducir una unidad USB válida o una tarjeta de memoria, el altavoz pasará a modo reproducción, cancelando la conexión Bluetooth con su smartphone, y comenzando automáticamente la reproducción.

En la pantalla aparecerá la palabra USB, o la palabra Sd.

Cuando comience la reproducción verá el tiempo de canción transcurrido.

Cuando extraiga la unidad USB o tarjeta de memoria, el altavoz volverá al modo Bluetooth.

Cuando vuelva a introducir la unidad USB o tarjeta de memoria la reproducción seguirá por donde se quedó la última vez.

Puede pulsar brevemente los botones 5 o 7 para seleccionar la **siguiente canción** o la **canción anterior**. Puede avanzar la canción actual o retroceder manteniendo pulsados los botones 5 ó 7 respectivamente.

Modo TWS

Si dispone de dos altavoces Avenzo AV-SP3210 podrá conectarlos mediante Bluetooth con la conexión True Wireless. De esta manera un altavoz será el canal izquierdo y otro altavoz el canal derecho para escuchar música en estéreo. Puede separar ambos altavoces un máximo de 10m.

Para efectuar la conexión, en primer lugar, debemos eliminar cualquier conexión que tengamos hecha previamente entre el altavoz y el smartphone. Vamos a la lista de dispositivos bluetooth y eliminamos la conexión con el altavoz AV-SP3210.

Apagamos el altavoz. Ahora encendemos ambos altavoces a la vez. Debemos pulsar el botón 6 en un altavoz durante varios segundos hasta que oigamos un bip, y se conectarán entre ellos de manera automática. En la pantalla aparecerá t-ON

Ahora procedemos a buscarlo desde nuestro móvil y conectamos de manera habitual.

Puede usar con normalidad los controles de volumen y reproducción de manera habitual con

cualquiera de los dos altavoces.

Los altavoces se emparejarán automáticamente entre ellos cada vez que los encienda, sin necesidad de repetir este procedimiento de nuevo.

Micrófono

Puede conectar el micrófono de cable incluido, conectándolo al puerto de micrófono del altavoz. Debe encender el micrófono moviendo el botón del micrófono a la posición ON.

Carga

Antes de usar el altavoz por primera vez, cárguelo por completo.

Conecte el cable de carga en la ranura USB-C del altavoz y el otro extremo en una ranura USB del PC o un cargador USB.

Cuando el altavoz esté cargando, se encenderá el LED en rojo. Cuando esté cargado se encenderá en azul

Cuando la batería del altavoz tenga un nivel bajo, se encenderá en la pantalla un indicador:



Si en el futuro necesita deshacerse de este producto, tenga en cuenta que los dispositivos eléctricos no deben tirarse como si fueran desechos normales. Por favor, deposite este producto en contenedores de reciclaje o en zonas de reciclaje específicamente designadas. Compruebe con sus autoridades locales o su vendedor minorista cuál es el mejor proceso de reciclaje.



Avenzo Global Tech S.L. certifica que este producto cumple con los requisitos esenciales, así como con cualquier otra normativa vigente o requerida por el reglamento CE. La Declaración de conformidad completa de este producto puede encontrarse en nuestra página web: www.avenzo.biz